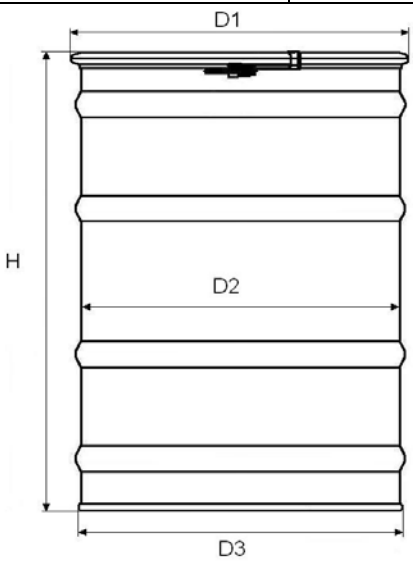


| | | |
|---|---|---|
| <u>Karakteristieken</u> | |  |
| <u>Romp, bodem en deksel</u> | | |
| Materiaal: | Staalplaat ST 12.03 | |
| Materiaaldikte: | 1,25 mm | |
| Behandeling: | Thermisch verzinkt | |
| Dichting deksel: | EPDM Celrubber | |
| Totaal volume: | 220 liter | |
| Nuttig volume: | 200 liter | |
| Afwerking: | Uitwendig geschilderd | |
| Kleur: | Zwart | |
| <u>Sluitring</u> | | |
| Materiaal: | Gegalvaniseerd plaatstaal Dx51D EN-10142 | |
| Materiaaldikte: | 2 mm | |
| Bout: | Zeskant inbus M10x80 | |
| Totaal leeggewicht: | 24 kg | |
| NIRAS code: | 27 | |
| Maximaal toegelaten bruto gewicht: | 250 kg | |

| | | |
|-------------------------------|---|---|
| <u>AFMETINGEN (mm)</u> |  | <p>H = 880 D1 = diameter 615 D2 = diameter 574 D3 = diameter 588</p> |
|-------------------------------|---|---|

GEBRUIKSAANWIJZING

Het vat mag gebruikt worden voor vervoer en opslag van NGA.
 Bij het vullen van het vat moet men ervoor zorgen het vat niet vervormd.
 Voor sluiting dient de dichting van het deksel en de sluitrand van het vat gecontroleerd te worden op afwezigheid van vuil, beschadiging e.d. die de goede afsluiting zouden kunnen verhinderen.
 De sluitring moet worden aangedraaid tot de max. overlapping van de sluitring wordt bereikt.
 Het transport moet steeds gebeuren met de aangepaste middelen en mogen geen vervormingen en beschadigingen van het vat veroorzaken.
 Bij het losdraaien van de sluitring en het openen van het vat is steeds de nodige voorzichtigheid geboden (spanning op sluitring en deksel).
 De container is door de Fysische Controle van Belgoprocess **IP-2** goedgekeurd.