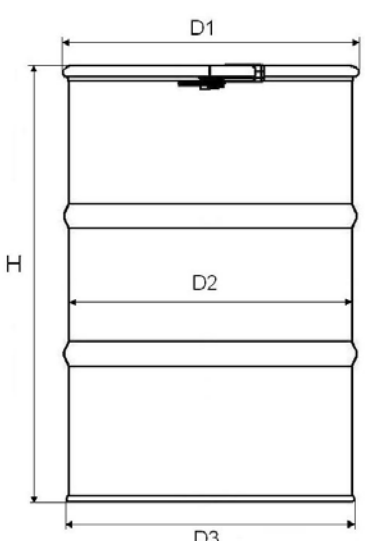


200 liter DEKSELVAT

<u>Karakteristieken</u>	
<u>Romp, bodem en deksel</u>	
Materiaal:	Staalplaat ST 12.03
Materiaaldikte:	1 mm
Dichting deksel:	EPDM Celrubber
Totaal volume:	220 liter
Nuttig volume:	200 liter
Afwerking:	Uitwendig geschilderd
Kleur:	Blauw
<u>Sluitring</u>	
Materiaal:	Gegalvaniseerd plaatstaal Dx51D EN-10142
Materiaaldikte:	2 mm
Bout:	Zeskant inbus M10x80
Totaal leeggewicht:	19 kg
NIRAS code:	26
Maximaal toegelaten bruto gewicht:	250 kg



<u>AFMETINGEN (mm)</u>		<p>H = 885</p> <p>D1 = diameter 615</p> <p>D2 = diameter 574</p> <p>D3 = diameter 588</p>
------------------------	---	---

GEBRUIKSAANWIJZING

Het vat mag gebruikt worden voor vervoer en opslag van NGA.

Bij het vullen van het vat moet men ervoor zorgen het vat niet vervormd.

Voor sluiting dient de dichting van het deksel en de sluitrand van het vat gecontroleerd te worden op afwezigheid van vuil, beschadiging e.d. die de goede afsluiting zouden kunnen verhinderen.

De sluitring moet worden aangedraaid tot de max. overlapping van de sluitring wordt bereikt.

Het transport moet steeds gebeuren met de aangepaste middelen en mogen geen vervormingen en beschadigingen van het vat veroorzaken.

Bij het losdraaien van de sluitring en het openen van het vat is steeds de nodige voorzichtigheid geboden (spanning op sluitring en deksel).

Het vat is door de Fysische Controle van Belgoproces **IP-2** goedgekeurd.